



Montage instructies voor een

Composieterras

Lees deze montagehandleiding aandachtig voordat u de werkzaamheden start. Indien de instructies voor de plaatsing niet worden nageleefd, vervalt de garantie.

1. Alle Fiberdeck®-terrasplanken zijn ontworpen om BUITEN geïnstalleerd te worden en uitsluitend te voet betreden te worden. Ze kunnen niet voor constructief doeleinden worden gebruikt.
2. De planken moeten 48 uur op de bouwplaats liggen voordat ze gemonteerd worden.
3. Vermijd schokken bij het lossen. Draag de planken aan de smalle zijde zodat u er meer grip op hebt. Leg de planken op een vlakke ondergrond.
4. De afmetingstolerantie in de lengte van de plank bedraagt ± 1 cm. Afmetingstolerantie in de breedte is afhankelijk van de breedte van de plank: 138mm breed = ± 2 mm en 210mm breed = $\pm 3,5$ mm.
5. Resten kunnen als normaal bouwafval worden verwijderd.
6. Voor de realisatie van het terras en afhankelijk van het type van gebruik van het terras: privé of publiek, raden wij u aan om 'Terras Onderconstructie Montage' te raadplegen.

GEREEDSCHAP:



DE 5 BELANGRIJKE PUNTEN DIE IN ACHT MOETEN WORDEN GENOMEN

1. ZORG VOOR GOEDE AFWATERING & DILATATIE

Vermijd stilstaand water op of onder het terras, en zorg voor voldoende ventilatie ruimte: minimaal 5 mm rondom het terras en aan het uiteinde van iedere plank.

2. PLAATS DE ONDERBALKEN OP DE JUISTE AFSTAND

De terrasplanken moeten loodrecht op de onderbalken worden geïnstalleerd. Met een maximale afstand van 40 cm of 30 cm, afhankelijk van het gebruik: commercieel of openbaar gebruik moet u de afstand met 10 cm verkleinen. Wanneer de planken diagonaal worden geplaatst, mag de ruimte tussen de onderbalken nog slechts 10 cm bedragen.

Maak gebruik van [MyDeckPlanner](#) om uw werk voor te bereiden.

3. BESCHERM DE ONDERBALKEN

Bedek verlijmde [houten onderbalken](#) met [Bitudeck](#). Dit verlengt de levensduur van het terras.

Bedek [aluminium onderbalken](#) met [EPDM-band](#) om spanning op de schroeven te verlagen.

4. WAT TE DOEN BIJ ELEKTRISCHE LADING

WPC-terrassen kunnen statisch worden, vaak bij een hoge luchtvochtigheid en hoge windsnelheden. Dit effect verdwijnt na verloop van tijd. Bij extreme gevallen; reinig het terras of gebruik anti-staticide.

5. GEBRUIK HET JUISTE BEVESTIGINGSMATERIAAL

Gebruik uitsluitend de Cobra®- clips die Fiberdeck® voor uw type van planken heeft voorzien.

Binnen een straal van 3 km van de zee (en overeenkomstig DTU 51.4) bevelen wij het gebruik van

roestvrijstalen schroefwerk aan A4 – AISI 316. Contacteer ons om specifieke schroeven te bestellen.

1 - VOORBEREIDING VAN DE BODEM

De bodem moet gestabiliseerd en goed afgewaterd zijn om een degelijk en duurzaam terras te realiseren.

De constructie en omringende objecten mogen afwatering of de circulatie van lucht niet verhinderen.

- **PLAATSING OP EEN VLOERPLAAT (betonnen vloerplaat, straatstenen, vloertegels)**
De vloerplaat moet een minimumhelling hebben van 2% opdat hemelwater goed kan afvloeien.
- **PLAATSING OP WATERDOORLATENDE GROND (gravel, leem, grind)**
De bodem moet met GEODECK worteldoek van ten minste 100 g/m² bedekt worden om te vermijden dat er onkruid groeit. Plaats het worteldoek altijd direct op de ondergrond en plaats de onderconstructie er bovenop, raadpleeg onze [Terras Onderconstructie Montage](#) voor meer informatie.
- **PLAATS ONDERBALKEN I.V.M. DE DUURZAAMHEID NOOIT DIRECT OP DE GROND. MAAK GEBRUIK VAN:**
 1. [NIVO+ vloerdragers](#)
 2. [Funderingsschroeven](#)
 3. [Rubberpads](#)

Deze producten creëren stabiliteit en ruimte voor ventilatie. Raadpleeg het bestand [Terras Onderconstructie Montage](#) en lees om de hoeveel centimeter onderbalken ondersteund moeten worden.

2 - SELECTIE VAN HET TYPE VAN ONDERBALK EN ONDERSTEUNING

De onderbalken moeten meer dan 30 mm dik en meer dan 50 mm breed zijn zodat de lucht goed kan circuleren en om de uiteindes van de planken goed te monteren.

Wij bevelen twee types van onderbalken aan:

1. **Hout: hardhout of thermisch gemodificeerd zacht hout** in combinatie met: Bitudeck® ter bescherming tegen vocht.
2. **Aluminium onderbalken Structural®** 40 x 60 mm of 30 x 50 mm in combinatie met EPDM-band.

Het gebruik van onderbalken van composiet is niet toegestaan.

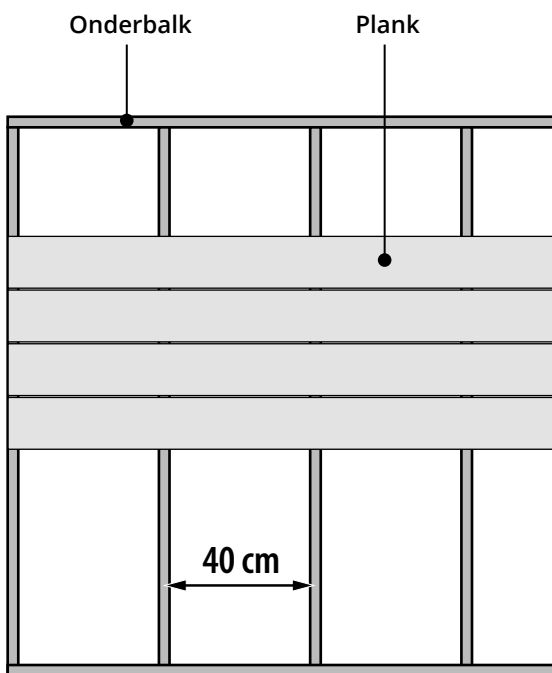
3 - PLAATSING VAN DE ONDERBALKEN

De onderbalken mogen in geen enkel geval rechtstreeks op de grond/bodem worden geplaatst; ze moeten op rubberpads van minstens 5 mm dik worden bevestigd, NIVO® vloerdragers of Cobra® Funderingsschroeven.

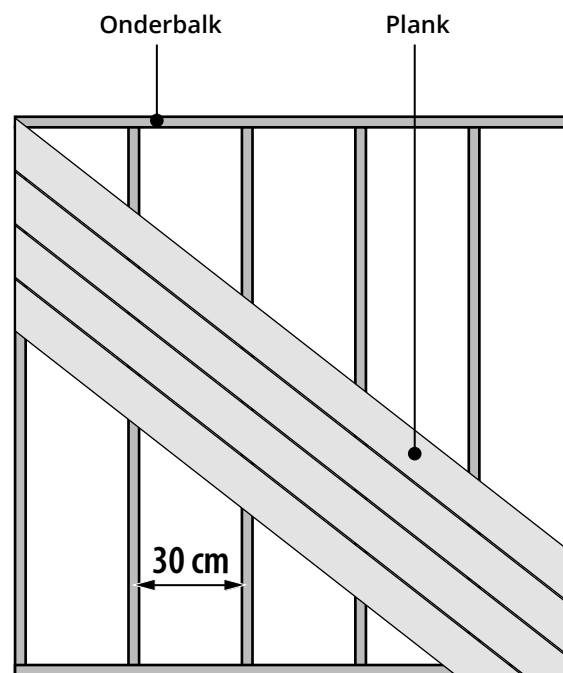
De onderbalken moeten loodrecht liggen ten opzichte van de terrasplanken. De aanbevolen afstand bedraagt 40 cm voor privégebruik (figuur A) en 30 cm voor commercieel of publiek gebruik.

Wanneer de planken diagonaal worden geplaatst, moet de ruimte tussen de onderbalken nog slechts 30 cm bedragen (figuur B).

De maximale hart op hart afstand (van het midden van de ene onderbalk tot het midden van de andere onderbalk) bedraagt **40 cm** (**30 cm voor commercieel gebruik**).



Figuur A



Figuur B

**Belemmer de luchtcirculatie onder de planken niet.
Ophoping van vocht moet ten alle tijden worden voorkomen**

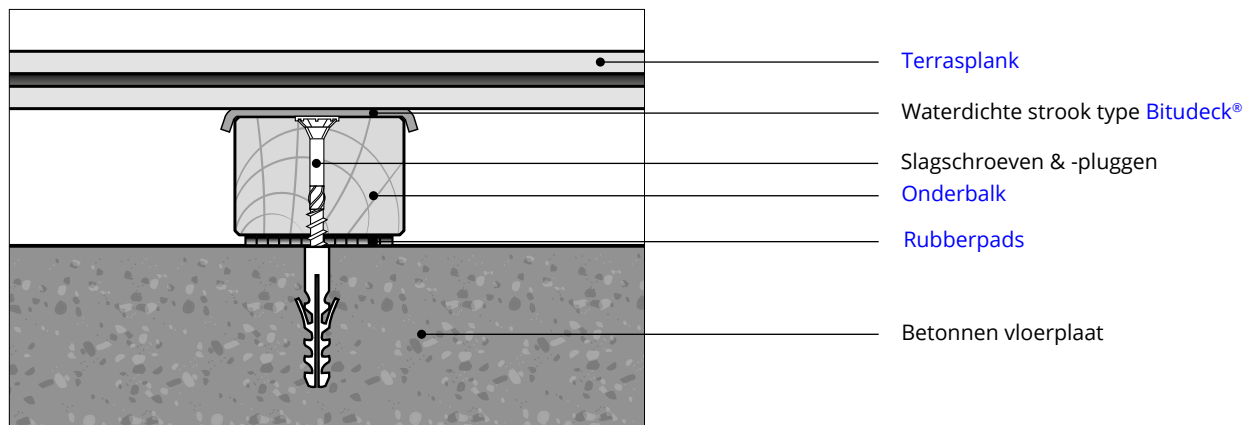
Bij gebrek aan ventilatie vervalt de garantie.

PLAATSING OP EEN VLOERPLAAT

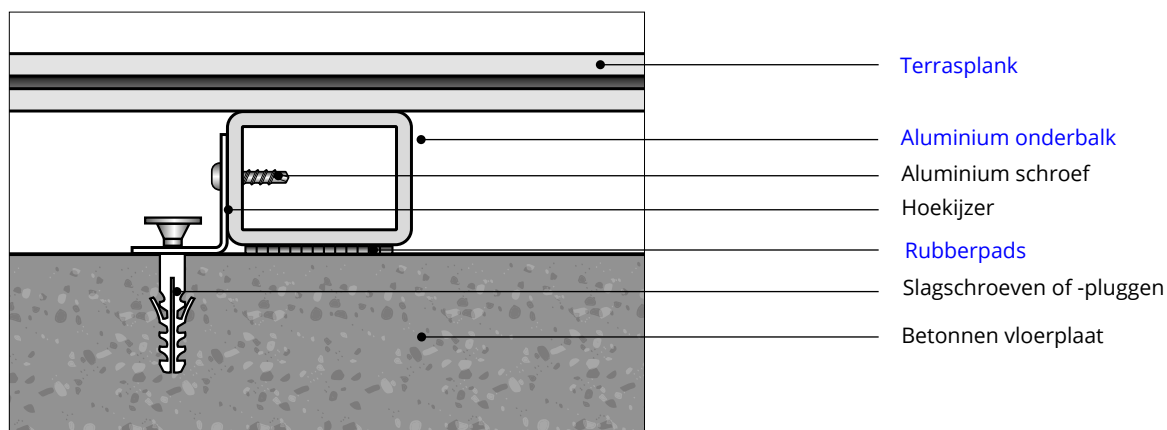
De onderbalken moeten met slagpluggen op de harde ondergrond worden vastgemaakt. Welke maat de pluggen hebben, hangt af van het type onderbalk. Over het algemeen moet de lengte van de plug 2,5 keer de lengte van dikte van de onderbalk bedragen.

Plaats om de 80 cm (of minder) een schroef.

Situatie 1: Houten onderbalk op betonnen vloerplaat



Situatie 2: Aluminium onderbalk op betonnen vloerplaat

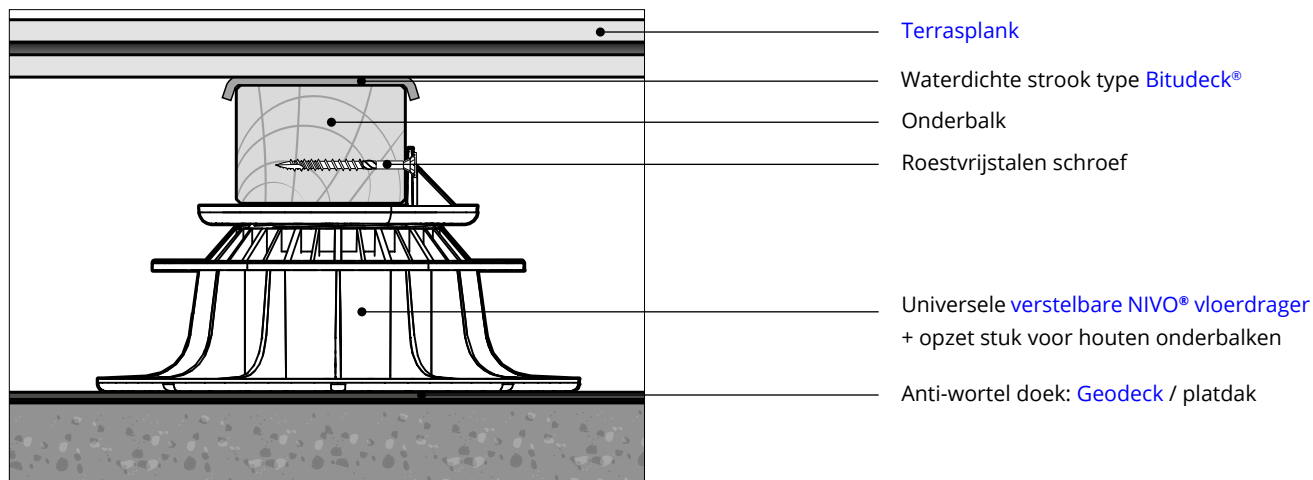


PLAATSING OP VLOERDRAGERS

Vloerdragers zijn perfect op plattendaken om dakterrassen te maken of in de tuin. De verstelbare vloerdragers moeten geplaatst worden op een gestabiliseerde ondergrond; als dit niet kan, kunnen de onderbalken beter op [funderingsschroeven](#) worden aangebracht.

De afstand tussen twee vloerdragers mag niet meer dan 100 cm bedragen, afhankelijk van de sterkte van de onderbalk kan dit aanzienlijk minder zijn. De vloerdrager moet correct in hoogte aangepast worden zodat hij in contact komt met de onderbalk. Controleer altijd of alle onderbalken perfect horizontaal zijn.

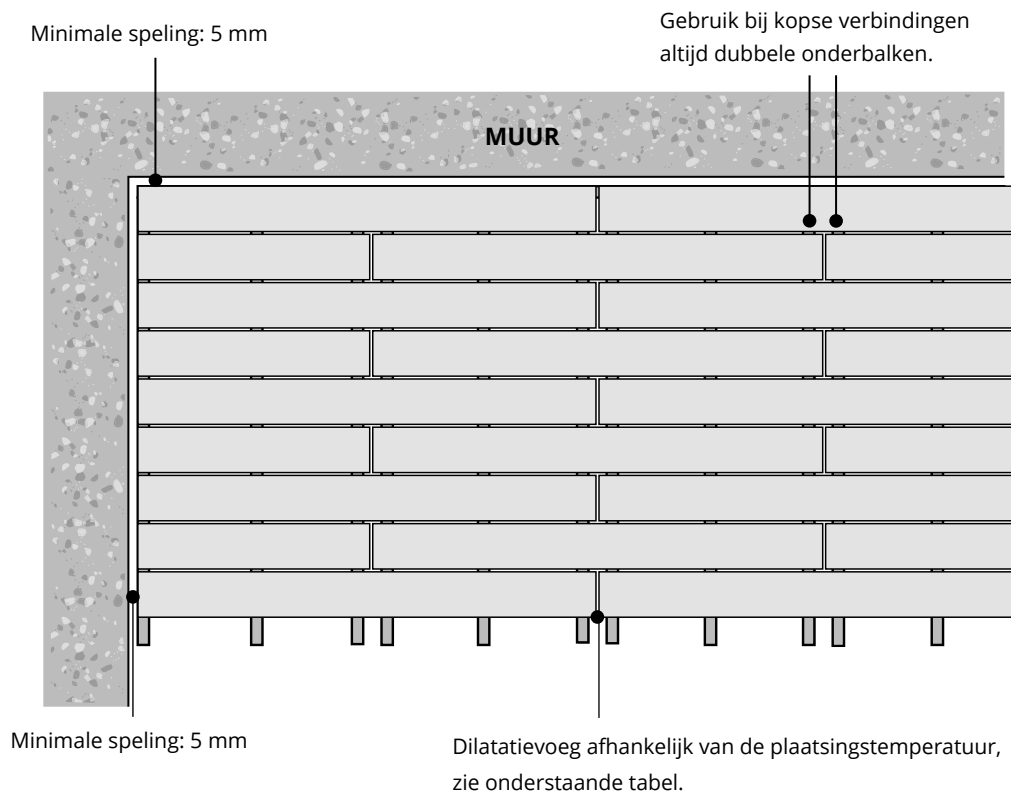
Situatie 3: Houten onderbalk op vloerdragers



Voor houten onderbalken van meer dan 3 m lang verdient het aanbeveling om tussenstukken te bevestigen. Deze tussenstukken moeten tussen de onderbalken worden vastgemaakt opdat deze de lijn volgen, en om te vermijden dat ze kromtrekken.

4 - MONTEREN VAN DE PLANKEN

Houd er rekening mee dat terrasplanken bij voorkeur loodrecht op de looprichting worden geïnstalleerd, met name voor openbare ruimtes.



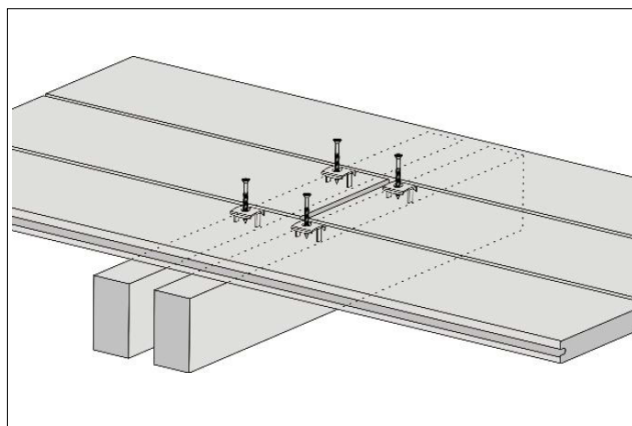
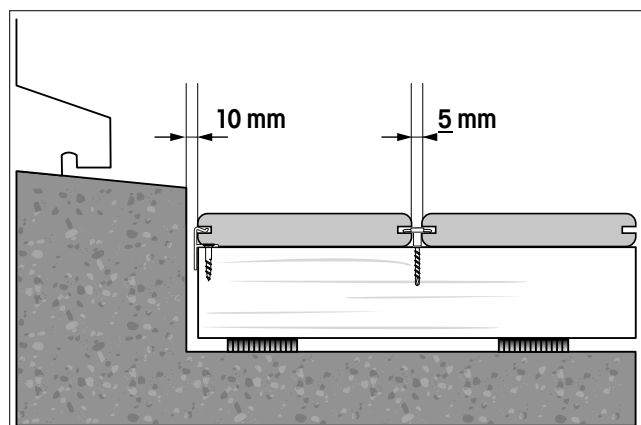
TUSENRUIMTE KOPSEVERBINDINGEN VAN DE PLANKEN

De algemene regel is dat tussen de planken en de uiteinden telkens een ruimte van 5 mm voorzien moet worden. De planken zetten zich in lengterichting uit, maar alleen onder invloed van warmte. We kunnen stellen dat per strekkende meter een gemiddelde waarde van 1 mm gerekend moet worden voor een temperatuurschommeling van 30°C. Dat betekent dat het, om tussen de planken een constante afstand van 3-4 mm te behouden, aanbevolen is om met de volgende waarden rekening te houden:

Temperatuur bij de installatie	Te respecteren speling: 3 4 5 meter
0 tot 10°C	4,8 mm 6,4 mm 8,0 mm
10 tot 20°C	4,2 mm 5,6 mm 7,0 mm
20 tot 30°C	3,6 mm 4,8 mm 6,0 mm
> 30°C	2,4 mm 3,2 mm 4,0 mm

Wij raden aan om een afstandshouder van het type Deckspacer® te gebruiken, zodat deze afstanden in de lengte zeker in acht worden genomen. Verder is het noodzakelijk dat u tussen het terras en een eventuele muur een ruimte van ten minste 5 mm voorziet.

Ruimte tussen de zijanten en de uiteinden



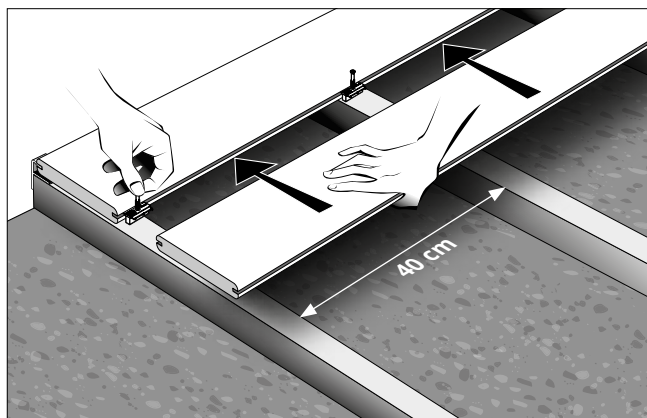
Gebruik uitsluitend de Cobra®-clips en Fiberdeck®-schroeven. Met deze clips is ook de juiste ventilatie ruimte tussen terrasplanken gegarandeerd. Daarnaast is het een voorwaarde om van de garantie te kunnen genieten.

BEVESTIGING MET COBRA® HYBRID 8-18 CLIPS

De Cobra® Hybride 8-18 clip is een bi-materiaal clip van kunststof en RVS. Het matzwarte kunststof vermijdt lichtreflecties en dankzij de roestvrijstalen haken aan de onderkant van de Cobra® Hybrid 8-18 clip zorgt ervoor dat uw terrasplanken effectief op de onderbalken gefixeerd worden.

Iedere clip bevat een schroef met een zelftappende punt en functioneert als plankafstandhouder. Dit zorgt voor een makkelijke en snelle montage.

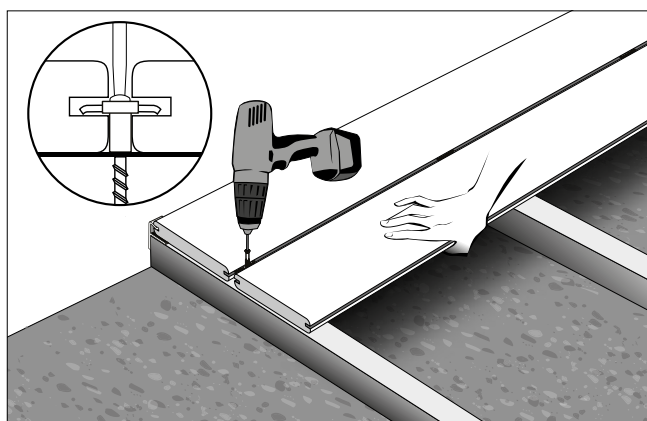
Maak gebruik van de Cobra Airspacer voor betere ventilatie en daardoor een langere levensduur van uw terras.



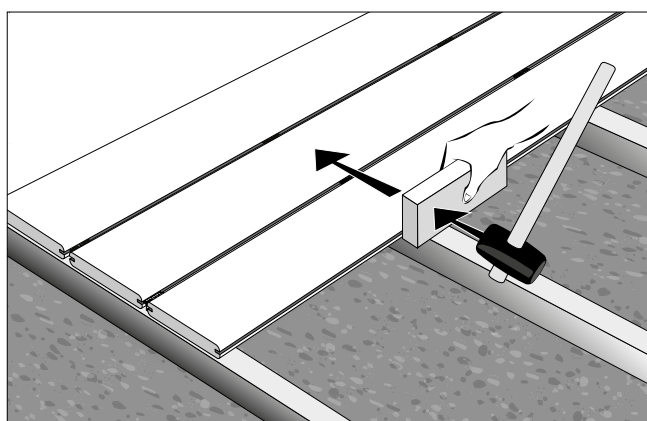
- 1 - Bevestig eerst de beginclips op de onderbalk en schuif de eerste plank erin, zie links van de hand met de clip.
- 2 - Schuif de clips in de groef van elke terrasplank.
- 3 - Breng de volgende plank aan.

*Publieke projecten vereisen een maximale afstand van 30 cm tussen de onderbalken

*De terrasplanken mogen nooit meer dan 2x de dikte van de plank overhellen bij de eerste en/of laatste onderbalk.



- 4 - Draai de clips vast en houd ondertussen de terrasplank stevig op zijn plek. Het kan handig zijn om op de plank te gaan staan of om gebruik te maken van de [Cobra Wrench](#).



- 5 - Plaats de volgende plank en klop met een drijfhamer op de clips om er zeker van te zijn dat de plank zo ver mogelijk in de clip zit; herhaal deze verrichting voor elke plank.
- 6 - Bij het plaatsen van twee planken in het verlengde van elkaar is het belangrijk om voldoende ventilatie ruimte te houden tussen de planken. Raadpleeg de tabel op pagina 5 om te zien hoeveel afstand minimaal gehouden moet worden.
Gebruik voor uw gemak een afstandshouder van [Cobra Deckspacer®](#)

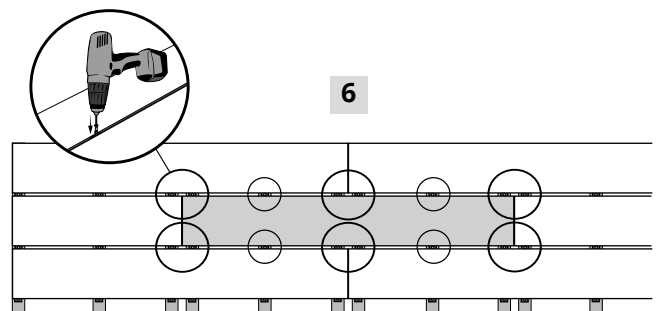
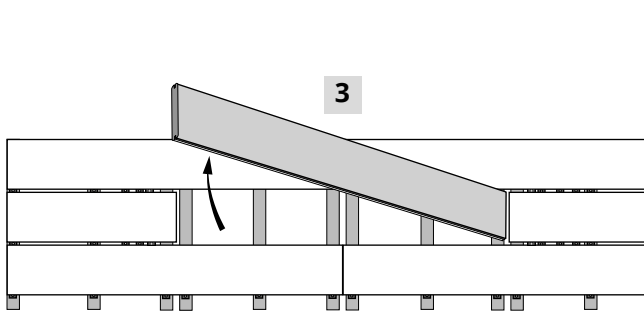
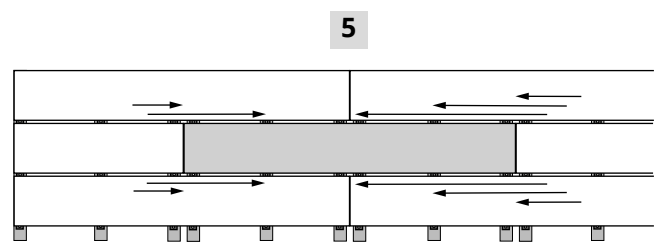
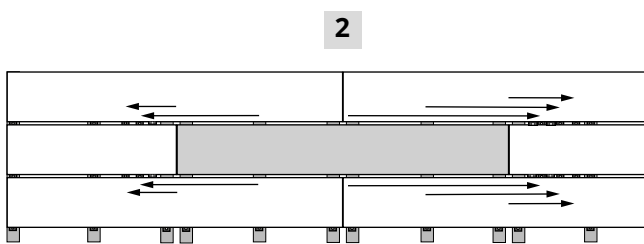
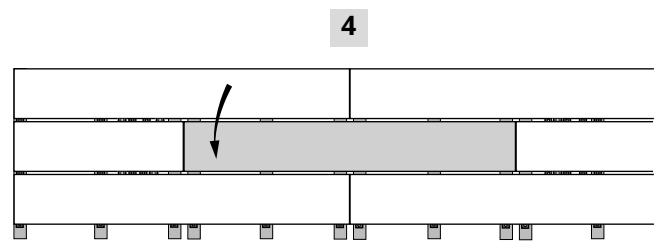
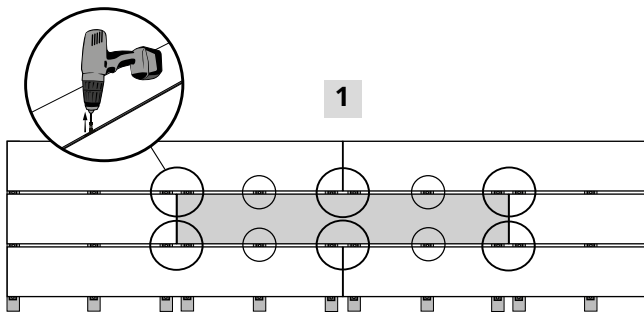
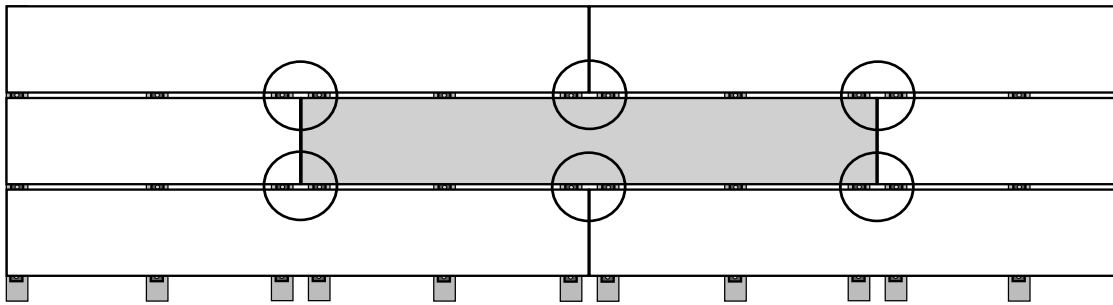


Installatievideo
clip Cobra® Hybrid 8-18

5 - EEN PLANK DEMONTEREN

Dankzij de Cobra®-clips kunt u een terrasplank vervangen zonder dat u het reeds geïnstalleerde terras hoeft te demonteren.

- 1 - Draai de Cobra®-clips die de te vervangen plank vasthouden, los, alsook de clips van de ernaast liggende planken (figuur 1).
- 2 - Schuif de plank door de groeven (figuur 2).
- 3 - Verwijder de plank en breng de nieuwe plank aan (figuur 3 en 4).
- 4 - Breng de clips opnieuw aan op de onderbalken door ze in de groeven te schuiven, door middel van een schroevendraaier (figuur 5).
- 5 - Draai de clips opnieuw vast (figuur 6).
- 6 - Monteer bij kopseverbindingen altijd met een dubbele clip, zie cirkels in onderstaande figuur.

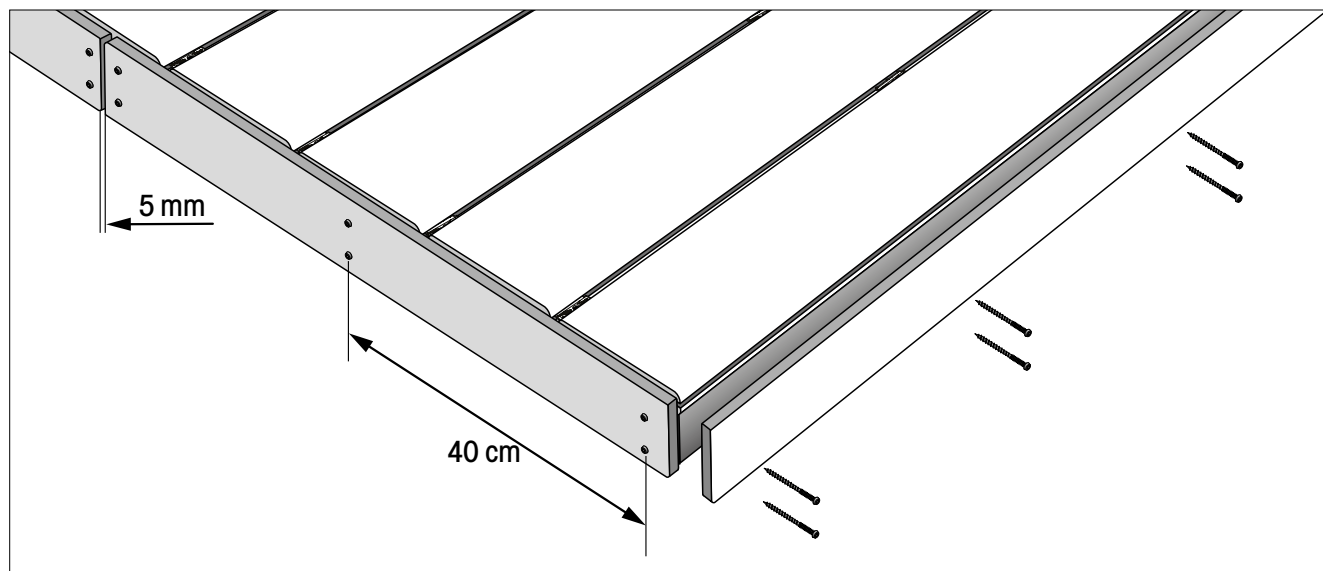


6 - AFWERKINGSELEMENTEN

KANTPLANK OF AFWERKINGSPLINT

De afwerkingsrand van het terras kan gerealiseerd worden met een terrasplanken zonder clip-groeven aan de zijkanten. Deze planken worden gemonteerd met Cobra WPC-schroeven voor composiet (5 x 63 mm of 5 x 50 mm) beschikbaar in verschillende kleuren, zodat de bevestiging niet opvalt. De kantplanken zijn van het zelfde materiaal, het is daarom van belang om deze planken van een dilatatievoeg van 5 mm te voorzien, zoals in de onderstaande figuur wordt geïllustreerd.

Opgelet: Voorzie voldoende ruimte rondom het terras voor voldoende ventilatie.



ALUMINIUM AFWERKINGSPROFIEL

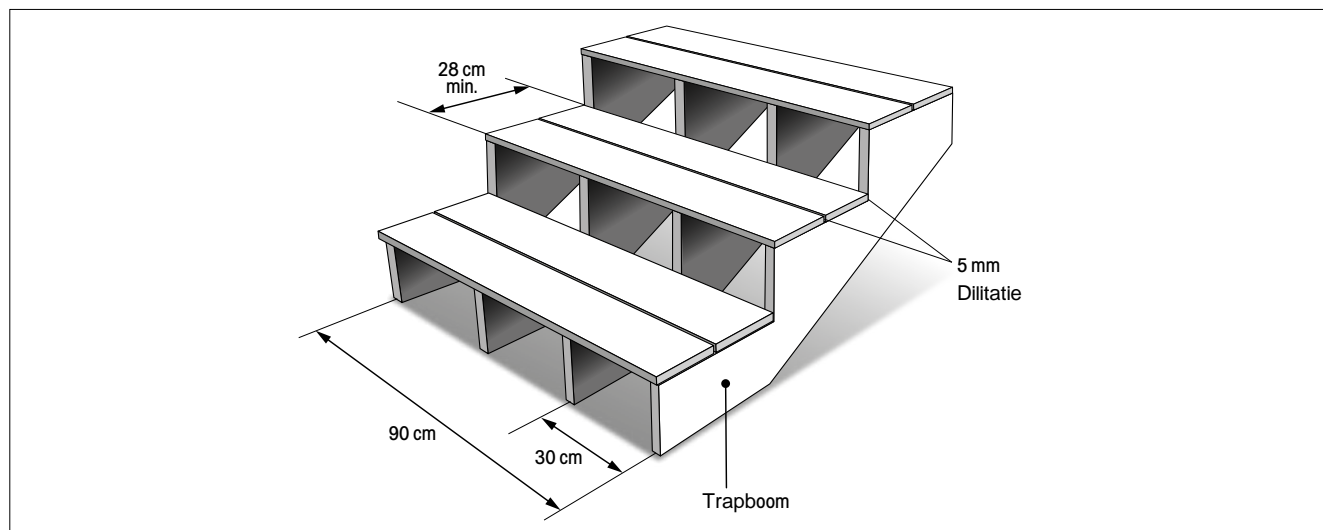
Een alternatief voor het gebruik van kantplanken is het Cobra® aluminium-afwerkprofiel met een doorsnede van 35 x 60 mm (art. 2428). Hiermee kunnen terras en afwerkingsrand zorgvuldig met elkaar worden verbonden. Het profiel moet voorgeboord worden en met roestvrijstalen schroeven worden vastgemaakt.

INSPECTIELUIKEN

Voor terrassen op afdichtingen moeten inspectieluiken voorzien worden om bij de afdichtingen te kunnen en om ze te kunnen schoonmaken. Deze inspectieluiken moeten gerealiseerd worden met een structureel geraamte van massief hout of aluminium. Voorzie een dilatatievoeg van 5 mm rondom het rooster.

TRAPPEN EN TREDEN

De Fiberdeck®-terrasplanken van composiet kunnen ook gebruikt worden om er traptreden mee te maken. Voor trappen op trapbomen moet u de afstand tussen twee trapbomen beperken tot 30 cm, om de trap de nodige weerstand en stevigheid te geven.



7 - BELANGRIJK

- ✓ Plaats teflon meubel glijders onder meubilair en verklein de kans op krassen.
- ✓ Gebruik de Fiberdeck® terrasplanken niet constructief: verbind geen dekzeilen voor zwembaden, herkwerven, etc.
- ✓ Indien u spots of palen aanbrengt, moet u een dilatatievoeg voorzien, ivm ventilatie en krimp & zwel gedrag.
- ✓ De palen van een zwembadoverkapping of een railing mogen niet direct gemonteerd worden op de terrasplanken.
- ✓ De wielen van zwembadoverkappingen moeten op rails rusten en niet rechtstreeks op de terrasplanken.
- ✓ Wij raden af om Fiberdeck® toe te passen als zwembadrand.
- ✓ Sommige Fibereck® producten zijn geborsteld, hierdoor komen er vezels (haartjes) los. Dit is natuurlijke eigenschap en is niet schadelijk voor het resultaat van de terrasplanken.
- ✓ Gebruik MyDeckPlanner om uw terras te ontwerpen en ontvang direct: inzichten in de benodigdheden en een prijsindicatie.
- ✓ Planken mogen nooit meer dan 2x de dikte overhellen bij de eerst en/of laatste onderbalk.

8 - ONDERHOUDSTIPS

STOF EN VUIL

Vuil dat en resten die zich op het oppervlak hebben opgestapeld, kunnen met een tuinslang worden weggespoeld. Gebruik warm zeepwater en een zachte (niet-metalen) borstel om schimmel te verwijderen.

SNEEUW EN IJS

Gebruik nooit een metalen schop om uw terras ijs- en sneeuwvrij te maken. Die zou het oppervlak kunnen krassen. Gebruik calciumchloride om de sneeuw te doen smelten. De ophoping van calciumchloride kan een wit laagje doen ontstaan, dat u met warm zeepwater en een zachte, niet-metalen borstel kunt verwijderen.

VETVLEKKEN

Olie- en vetvlekken en vlekken van etenswaren kunnen met warm zeepwater en een zachte, niet-metalen borstel worden verwijderd. Gebruik een detergent voor huishoudelijk gebruik als u de vlekken met warm zeepwater en een borstel niet weg krijgt.

SCHIMMEL

Afhankelijk van de temperaturen in uw regio en van de blootstelling van uw terras, kan schimmel optreden. De beste methode om die te verwijderen, is eveneens warm zeepwater en een zachte, niet-metalen borstel. U kunt de schimmel ook te lijf gaan met een hogedrukreiniger, maar dan moet u de druk beperken tot 1750 psi (120 bar) en de lans op minstens 30 cm afstand houden.

HITTE EN VUUR

Ongewone warmtebronnen zoals vuurkorven, een heet barbecueeroster en gloeiende as kunnen het oppervlak van uw composietterras beschadigen. Houd deze warmtebronnen op afstand.

KALKAFZETTING

Minerale afzetting ten gevolge van metselwerk in combinatie met water kan aan het oppervlak een witachtige laag achterlaten (cement-film of -melk). De afwatering van regenwater dat van het dak komt, of opspattend zwembadwater op het terras eromheen kan eveneens tot deze witte sporen (kalkafzetting, zwembadproducten) leiden. Wij raden aan om witte azijn voor 50% verdund met water te gebruiken. Breng de azijn aan en laat hem 10 minuten inwerken; reinig dan met warm zeepwater en een zachte, niet-metalen borstel.

STUIFMEEL

In het geval dat er stuifmeel van bloemen op uw terras terecht komt, verwijder dit dan met heet water en een schrobber.

*Gebruik GEEN kunststofreiniger aangezien sommige producten siliconen bevatten en bijdragen tot het kleven van pollen.

Fiberdeck[®]

[Neem contact op](#)

www.fiberdeck.com